

# ALIENWARE® 桌上型電腦手冊

## 註、警示與警告



註：「註」表示協助您有效使用電腦的重要資訊。



警示：「警示」表示可能對硬體造成損壞或數據遺失，並向您說明如何避免這些問題。



警告：「警告」表示可能的財產損失、人身傷害或死亡。

本文之內容若有更改，恕不另行通知。

© 2009 Dell Inc. 版權所有，翻印必究。

未經 Dell Inc. 事先的書面許可，嚴格禁止以任何形式進行複製。

本手冊中使用的商標：Alienware、AlienRespawn、AlienFX 和 AlienHead 標誌是 Alienware Corporation 的商標或註冊商標。Dell 是 Dell Inc. 的商標。Microsoft、Windows、Windows Vista 和 Windows Vista 開始按鈕標誌是 Microsoft Corporation 在美國和/或其他國家的商標或註冊商標。Intel 與 SpeedStep 以及 Core 分別為 Intel Corporation 在美國和/或其他國家的註冊商標或商標。Blu-ray Disc 為 Blu-ray Disc 協會的商標。Bluetooth 為 Bluetooth SIG, Inc. 所有的商標，授權 Dell Inc. 使用。

本手冊中使用的其它商標與商品名稱是指擁有這些標誌及名稱的公司或其產品。Dell Inc. 對於不屬於其本身的商品與名稱將不擁有任何專有權益。

機型：DOIX 類型：DOIX001 P/N：M480R Rev：A00 2009年8月

# 目錄

介紹	5	第 3 章：連接裝置	19
第 1 章：設定您的桌上型電腦	6	連接印表機	21
設定您的桌上型電腦之前	7	連接 USB 裝置	22
連接顯示器	8	連接 IEEE 1394 (FireWire) 裝置	22
連接鍵盤與滑鼠	9	第 4 章：使用您的桌上型電腦	23
連接網路線 (可選)	9	Alienware 指令中心	24
連接電源線	10	使用 RAID	24
按下電源按鈕	10	最佳化效能	27
設定 Microsoft Windows	11	設定 BIOS	28
連線到網際網路 (可選)	11	第 5 章：安裝其他或更換元件	35
第 2 章：瞭解您的桌上型電腦	13	開始操作之前	36
前視圖特點	14	打開及關上側面板	38
後視圖特點	15	電腦內部視圖	39
背板連接器	16	卸下與更換記憶體模組	40
背光按鈕	17	卸下與裝回硬碟機	42
俯視圖特點	17	卸下與更換擴充卡	44

<b>第 6 章：疑難排解</b>	<b>.46</b>
基本提示和技巧	.47
備份和一般維護	.47
軟體診斷程式工具	.48
常見問題的解答	50
<b>第 7 章：系統還原</b>	<b>.58</b>
AlienRespawn v2.0	.59
還原選項	60
密碼保護	.61
AlienRespawn v2.0 光碟	.62
Dell DataSafe Local Backup 軟體	.62
<b>第 8 章：基本規格</b>	<b>.64</b>
<b>附錄 A：一般與電子安全預防措施</b>	<b>.68</b>
<b>附錄 B：聯絡 ALIENWARE</b>	<b>.70</b>
<b>附錄 C：重要資訊</b>	<b>.71</b>
NVIDIA GeForce GTX 295 圖形卡	.71



## 介紹

Alienware 親愛的重要顧客，您好：

歡迎您加入 Alienware 家族。我們很高興您能加入此一不斷成長的高效能電腦家族。

打造您電腦的 Alienware 技術人員非常確定您這部高效能電腦已經過正確優化，並能發揮其完整的潛能。我們秉持著始終堅持的唯一信念打造電腦：將為您製造的產品視為己用。技術人員在您全新的電腦滿足或超出非常嚴苛的標準之前，都將孜孜不怠努力研發。

您的電腦經過各種測試，以確保您能享有最高等級的效能。除了標準的燒機階段，您的電腦亦已使用真實的工具（如綜合效能基準測試）進行評估。

我們誠摯地邀請您與我們體驗您全新的高效能電腦；還在猶豫什麼，如有任何問題或疑慮，請發電子郵件或致電 Alienware。我們全體員工將會很熱心地與您分享最新科技，並希望您能盡情使用這部全新的電腦，就如同 Alienware 在為您製作時所享受到的樂趣。

敬祝，

闔家平安

Alienware 全體員工敬啓

אֲנִי מְבַרְכֶיךָ יְיָ אֱלֹהֵי אֲבוֹתֵינוּ

## 第 1 章：設定您的桌上型電腦

## 設定您的桌上型電腦之前

### 恭喜您購買 Alienware® Area-51!

開始連接您全新的桌上型電腦之前，請閱讀所有安全及設定說明。請先小心打開我們所送達的包裝並取出所有元件。開始設定您的桌上型電腦或元件之前，請確定檢查所有項目是否在運送過程中出現任何的實體損壞。

請見隨附發票，確認所有訂購的項目是否全數無誤。請在收到運送商品的五日內告知客服人員任何遺失的元件。收到運送商品五日後才告知的任何遺失通知將不會被受理。一些最基本物件的檢查包含：

- 電腦
- Microsoft® CD 金鑰位於桌上型電腦背面
- 鍵盤 (如有訂購)
- 滑鼠 (如有訂購)
- 多媒體喇叭和重低音喇叭 (如有訂購)
- 搖桿控制器 (如有訂購)

您可能也需要使用小支的一字與十字螺絲起子，將周邊纜線接至桌上型電腦。

## 產品說明文件和媒體

您 Alienware® 桌上型電腦隨附的說明文件，旨在說明您在摸索電腦的全新功能時可能會遇到的許多問題。請參閱此說明文件取得技術資訊，或作為一般用途使用、在未來需要時回答問題，或協助您搜尋解答。本說明文件中的部分章節會參照此款桌上型電腦內含的光碟，且在完成某些工作時可能也需要用到此片光碟。如同以往，我們技術支援部門人員會隨時提供您協助。

## 放置桌上型電腦



**警告：**請勿將桌上型電腦放置於散熱器或暖氣口附近。若桌上型電腦的全部或部分零件放置於櫥櫃內，請確定其中的通風良好。請勿將桌上型電腦放置於潮濕的地點或可能淋到雨或接觸到水的地方。請小心不要讓任何液體濺到桌上型電腦。

放置桌上型電腦時，請確定：

- 將它放置在水平和穩固的表面。
- 電源線和其他纜線連接器沒有被擠在桌上型電腦與牆壁或其他物品之間。
- 沒有任何物品堵塞桌上型電腦前方、後方和下方的空氣流通。
- 桌上型電腦旁有足夠的空間，可讓您易於使用光碟機與其他外接式儲存磁碟機。

## 連接顯示器

使用電腦圖形卡上可用的連接器連接顯示器。



註：您所購買的圖形卡可能有 DVI、HDMI 或 DisplayPort 連接器。

您可至 Dell 網站 ([www.dell.com](http://www.dell.com)) 購買 DVI 轉 VGA 轉接頭、HDMI 轉 DVI 轉接頭及其他 HDMI 或 DVI 線。

請依據您電腦與顯示器上可用的連接器使用合適的纜線。

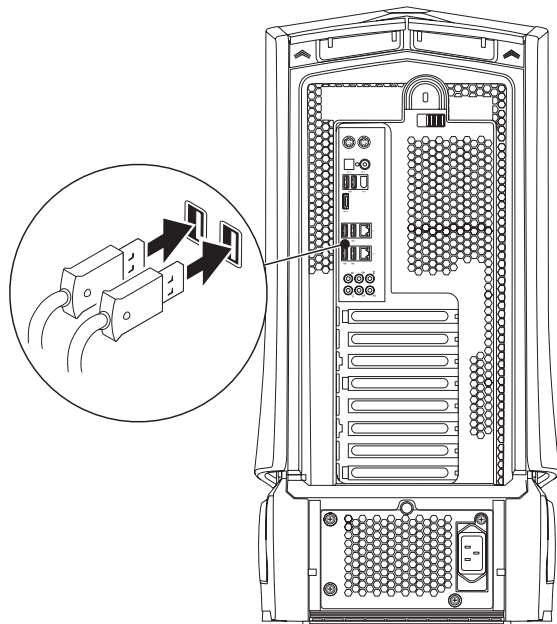


註：連接單一顯示器時，顯示器只能連接一個電腦連接器。

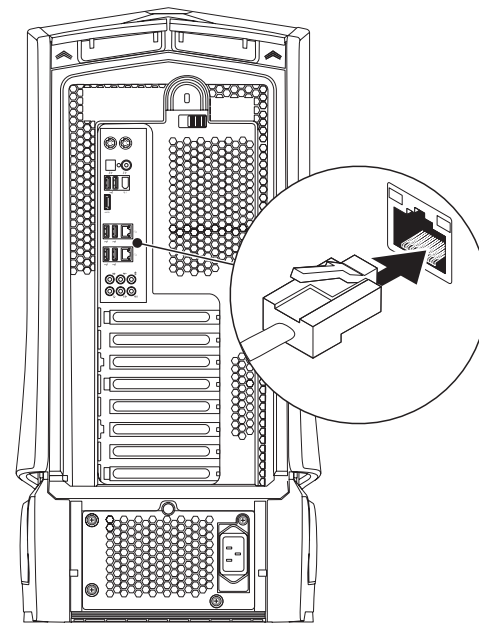
連線類型	電腦	纜線	顯示器
DVI 至 DVI (DVI 線)			
DVI 至 VGA (DVI 至 VGA 轉接頭 + VGA 線)			
HDMI 至 HDMI (HDMI 線)			
HDMI 至 DVI (HDMI 至 DVI 轉接頭 + DVI 線)			
DisplayPort 至 DisplayPort (DisplayPort 線)			



## 連接鍵盤與滑鼠



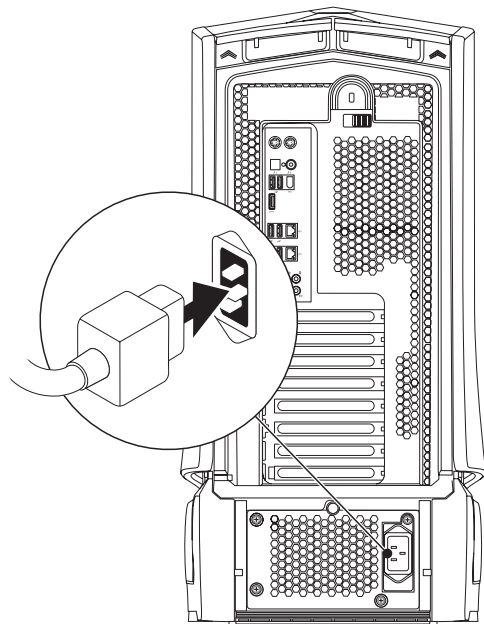
## 連接網路線 (可選)



## 連接電源線

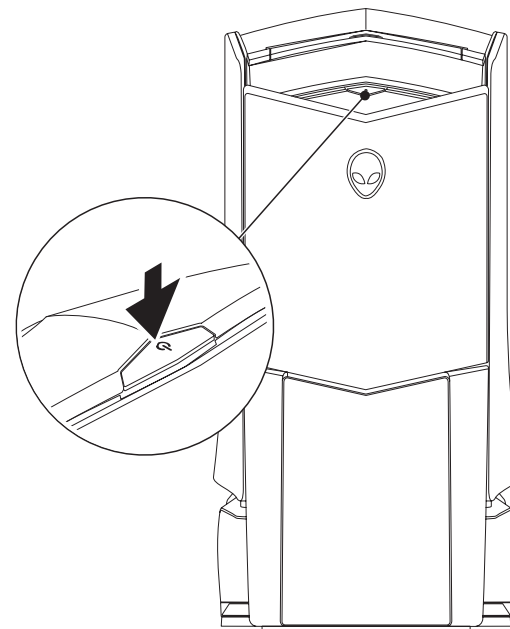


警告：各國的電源連接器及電源板可能不同。使用不相容的纜線或以不正確的方式將纜線連接至延長線電源插座或牆上插座，可能會引起火災或造成設備損壞。



## 按下電源按鈕

按下電源頂部的電源按鈕。



## 設定 Microsoft Windows



**警示：**請勿中斷作業系統的設定步驟。否則可能造成您的桌上型電腦無法使用。

您的電腦已預先使用您訂購電腦時所要求的作業系統進行設定。請遵循螢幕上的指示進行其餘的設定。

## 連線到網際網路 (可選)

### 設定有線連線

- 若您所用的是撥接連線，請先將電話線接到選購的外接式 USB 數據機及牆上的電話插孔，然後再設定網際網路連線。
- 若您使用 DSL 或有線電視/衛星數據機連線，請向您的 ISP 或行動電話服務業者洽詢設定說明。

請遵循第 12 頁上的「設定網際網路連線」說明，完成有線網際網路連線的設定。

### 設定無線連線




**註：**若要設定您的無線路由器，請參閱路由器隨附的說明文件。


在您可以使用無線連線之前，您必須連線到無線路由器。

設定與無線路由器的連線：

#### Windows Vista®

- 確定電腦已啟用無線功能。
- 儲存並關閉任何已開啓的檔案，並結束任何已開啓的程式。
- 按一下**開始**  → **連線到**。
- 請遵循螢幕上的指示完成設定。

#### Windows® 7

- 確定電腦已啟用無線功能。
- 儲存並關閉任何已開啓的檔案，並結束任何已開啓的程式。
- 按一下**開始**  → **控制台** → **網路和網際網路** → **網路和共用中心** → **連線到網路**。
- 請遵循螢幕上的指示完成設定。

## 設定網際網路連線

各國的 ISP 與 ISP 所提供之產品服務各不相同。請與您的 ISP 聯絡，查詢您當地可用的產品服務。


若無法連線到網際網路，但過去曾有成功連線的紀錄，網際網路服務供應商 (ISP) 可能已中斷服務。請聯絡您的 ISP 檢查服務狀態，或稍後再嘗試連線一次。

備妥您的 ISP 資訊。若您無 ISP，**連線到網際網路**精靈可協助您取得。

Windows Vista®



**註：**下列說明適用於 Windows 預設檢視，因此若您將電腦設為 Windows 傳統檢視，這些說明可能會不適用。

1. 儲存並關閉任何已開啓的檔案，並結束任何已開啓的程式。
2. 按一下**開始**  → **控制台**。
3. 按一下**網路和網際網路** → **網路和共用中心** → **設定連線或網路** → **連線到網際網路**。


將出現**連線到網際網路**視窗。



**註：**若您不清楚要選取哪一種連線類型，請按一下**協助我選擇**或與您的 ISP 聯絡。

請遵循螢幕上的指示並使用您 ISP 提供的設定資訊完成設定。

Windows® 7

1. 按一下**開始**  → **控制台**。
2. 按一下**網路和網際網路** → **網路和共用中心** → **設定連線或網路** → **連線到網際網路**。

將出現**連線到網際網路**視窗。



**註：**若您不清楚要選取哪一種連線類型，請按一下**協助我選擇**或與您的 ISP 聯絡。

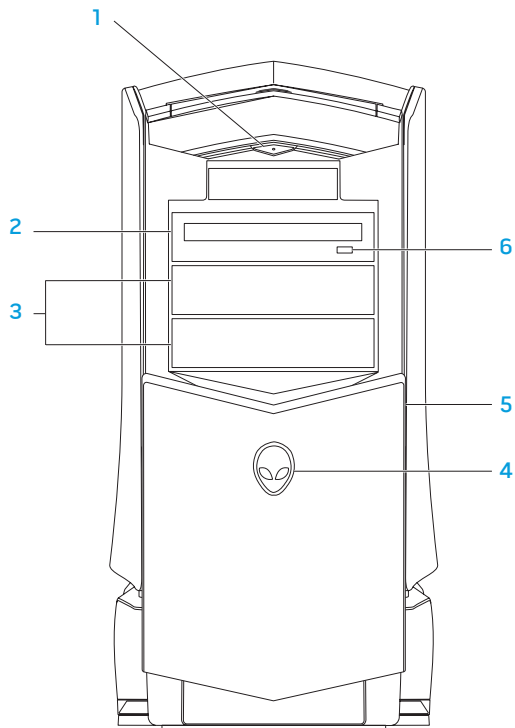
請遵循螢幕上的指示並使用您 ISP 提供的設定資訊完成設定。


אֲנִי מְבַרְכֶּךָ יְיָ אֱלֹהֵינוּ יְיָ אֱלֹהֵינוּ יְיָ אֱלֹהֵינוּ

## 第 2 章：瞭解您的桌上型電腦

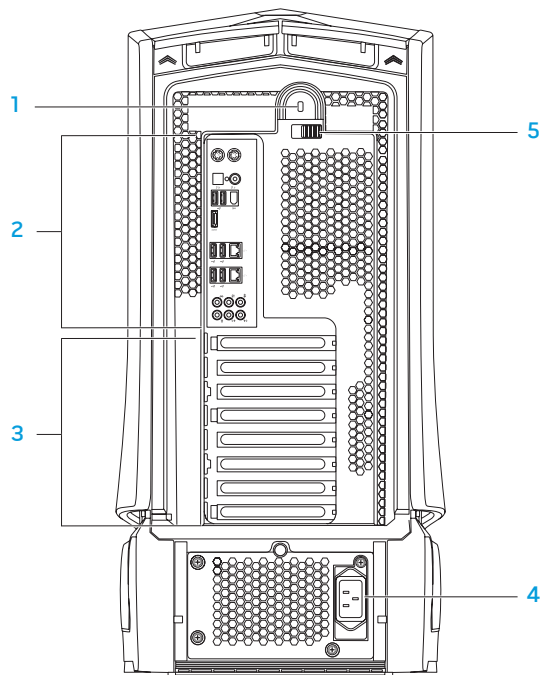
此章節提供關於您新桌上型電腦的資訊，使您熟悉此電腦的多樣功能，並協助您快速上手。

## 前視圖特點



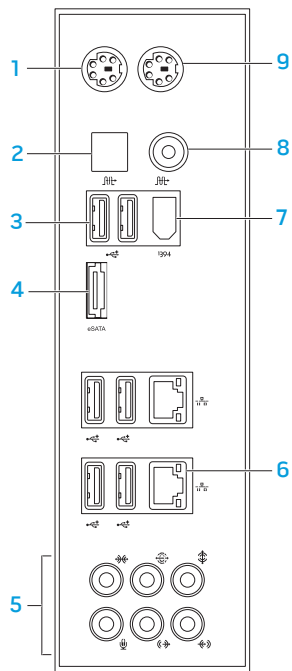
- 1  **電源按鈕** — 按下時可開啓或關閉電腦。此按鈕會亮起，表示電腦已開機。按鈕色環的顏色用以表示電源狀態。
  - 關閉 — 電腦關機、處於休眠模式或未接收到電力。
  - 亮著白燈 — 電腦開機。
  - 閃爍白燈 — 電腦處於待機模式。
- 2 **光碟機** — 播放或錄製 CD、DVD 及藍光光碟。
- 3 **光碟機槽 (2 個)** — 支援額外的光碟機 (選購)。
- 4 **Alienhead**
  - Area-51 標準 — 按下 Alienhead 然後手動放下或關上磁碟機面板。
  - Area-51 ALX — 按下 Alienhead，用電動門放下或關上磁碟機面板。當電腦關機時，請下壓將磁碟機面板放下。
- 5 **磁碟機面板** — 覆蓋磁碟機或磁碟機槽。
- 6 **光碟機退出按鈕** — 退出光碟機托盤。







## 後視圖特點



- 1 防盜鎖槽** — 將市售的防盜線繫於電腦上。  
**註：**購買防盜線之前，請確定所購買之防盜線適用於您電腦上的防盜鎖槽。
- 2 背板連接器** — 將 USB、音訊及其他裝置接至合適的連接器。  
如需更多資訊，請參閱第 16 頁上的「背板連接器」。
- 3 擴充卡槽** — 任何安裝之 PCI 與 PCI Express 卡的存取連接器。
- 4 電源連接器** — 連接電源線。
- 5 門鎖** — 開啓防盜鎖槽並鎖上或解開釋放面板。將門鎖向左推，利用防盜鎖槽鎖上釋放面板。  
如需側面板的相關資訊，請參閱第 38 頁上的「打開及關上側面板」。

## 背板連接器

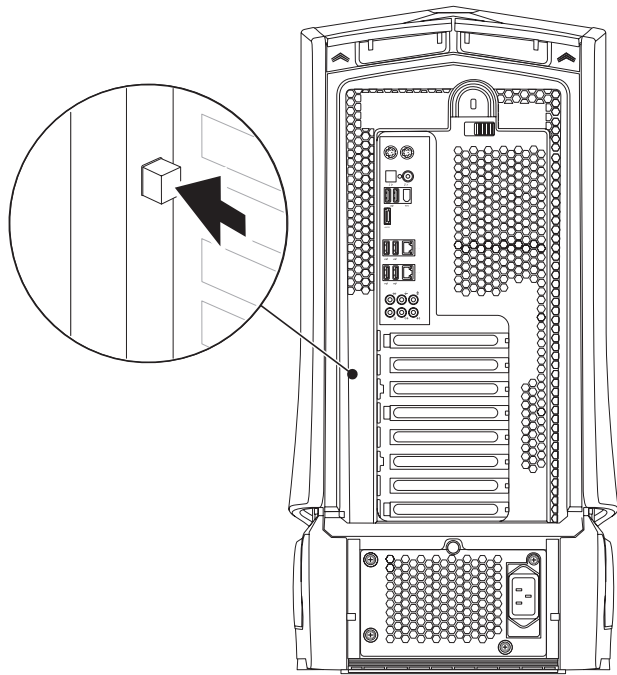


- 1 **PS/2 鍵盤連接器** — 連接標準 PS/2 鍵盤。
- 2  **光纖 S/PDIF 連接器** — 透過光纖數位纜線連接擴大機、喇叭或電視，輸出數位音訊。此格式可傳輸數位訊號，不需進行類比音訊轉換程序。
- 3  **USB 2.0 連接器 (6 個)** — 連接 USB 裝置，例如滑鼠、鍵盤、印表機、外接式磁碟機或 MP3 播放機。
- 4  **eSATA 連接器** — 連接 eSATA 相容的儲存裝置，例如外接式磁碟機或光碟機。
- 5 **音效連接器** — 連接喇叭、麥克風及耳機。  
註：如需音訊連接器的資訊，請參閱第 20 頁上的「連接外接式喇叭」。
- 6  **網路連接器 (2 個)** — 連接電腦至網路或寬頻裝置。
- 7  **IEEE 1394 連接器** — 連接高速序列多媒體裝置，例如數位攝影機。
- 8  **同軸 S/PDIF 連接器** — 透過同軸數位纜線連接擴大機、喇叭或電視，輸出數位音訊。此格式可傳輸數位訊號，不需進行類比音訊轉換程序。
- 9 **PS/2 滑鼠連接器** — 連接標準 PS/2 滑鼠。



## 背光按鈕

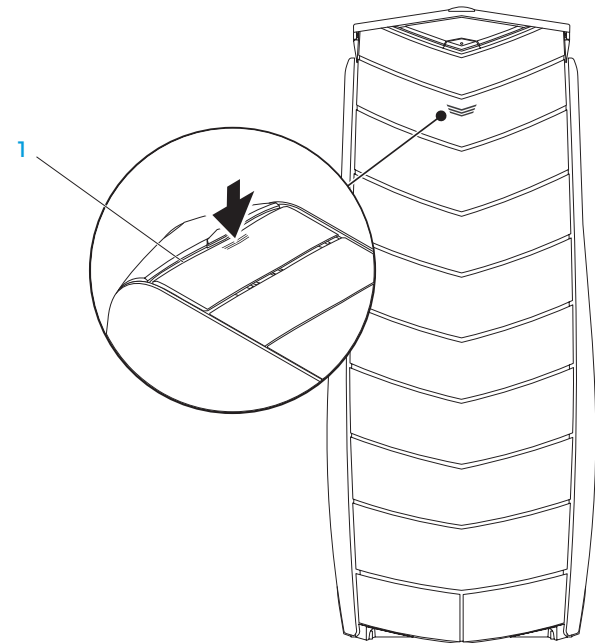
按下背光按鈕可開啓照明，以便檢視背板連接器。此照明將於數秒後自動關閉。



## 俯視圖特點

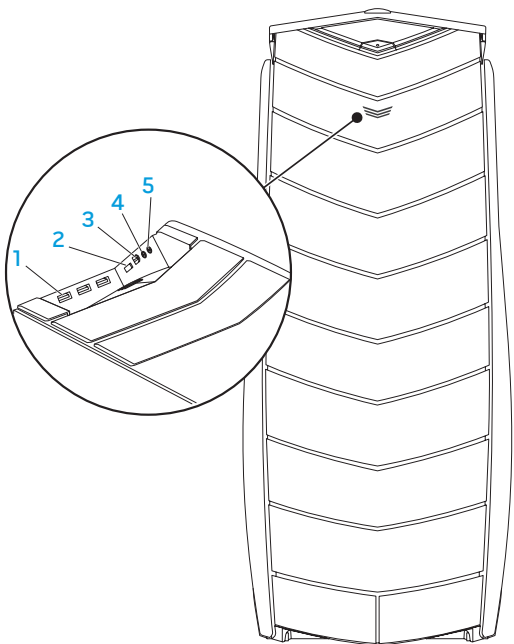
### 使用最上方的面板連接器






向下壓上面板後，即可使用上面板連接器。



1 上面板

## 最上方的面板連接器



-  **USB 2.0 連接器 (3 個)** — 連接 USB 裝置，例如滑鼠、鍵盤、印表機、外接式磁碟機或 MP3 播放機。
-  **eSATA 連接器** — 連接 eSATA 相容的儲存裝置，例如外接式硬碟機或光碟機。
-  **IEEE 1394** — 連接高速序列多媒體裝置，例如數位攝影機。
-  **耳機連接器** — 連接耳機。  
**註：**若要連接主動式喇叭或音響系統，請使用音訊輸出連接器或電腦背面上其中一個 S/PDIF 連接器。
-  **麥克風連接器** — 連接麥克風，將聲音或音效輸入音響或電話語音程式。



## 第 3 章：連接裝置

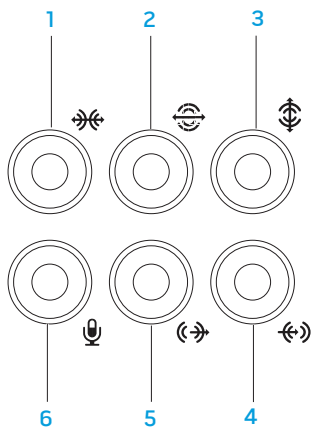
本章節提供如何連接選購裝置至您桌上型電腦的資訊，以提升您的音效、視訊和數位體驗。




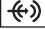
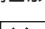
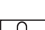
## 連接外接式喇叭

您的 Alienware 桌上型電腦共有五個整合音訊輸出連接器與一個輸入連接器。音訊輸出連接器可傳輸高品質音效並支援 7.1 環繞音效。您可連接家中的立體音響或喇叭系統輸入音效連接器，增強遊戲和影音效果。

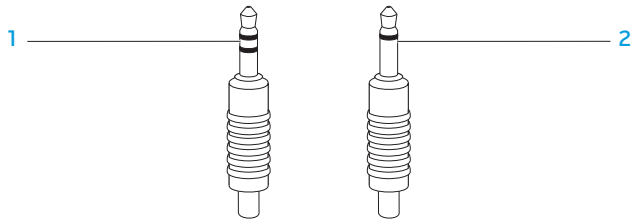


註：若電腦配有音效卡，請使用音效卡的連接器。



- 1  **側邊左置／右置環繞連接器** — 連接側邊左置／右置環繞喇叭。
- 2  **後方左置／右置環繞連接器** — 連接後方左置／右置環繞喇叭。
- 3  **中置／重低音連接器** — 連接中置喇叭或重低音喇叭。
- 4  **Line-in 連接器** — 連接錄製或播放裝置，例如麥克風、卡帶播放機、CD 播放機或 VCR。
- 5  **前方左置／右置 Line-out 連接器** — 連接前方左置／右置喇叭。
- 6  **麥克風連接器** — 連接麥克風，將語音或音訊輸入音響或電話語音程式。

兩種音效連接器：



- 1 **立體聲插孔** — 您的耳機插孔應有此類型的連接器。
- 2 **單聲道插孔** — 您的麥克風插孔應有此類型的連接器。

## 連接印表機

### 連接隨插即用印表機

若您的印表機支援隨插即用，作業系統將會自動偵測並嘗試安裝此印表機。在某些情況下，Windows 可能需要印表機的驅動程式。此驅動程式位在印表機所附的軟體 CD 裡。


1. 將印表機的 USB 纜線接至桌上型電腦可用的 USB 連接器。
2. 將印表機的電源線接上已接地的三叉延長線電源插座、不斷電電源供應器或牆上插座。
3. 開啓印表機後，Microsoft Windows 將自動偵測並安裝合適的驅動程式。

## 連接非隨插即用的印表機

Windows Vista®

1. 按一下**開始**  → **控制台**。
2. 按一下**硬體和音效** → **新增印表機**。
3. 依螢幕指示操作。

Windows® 7

1. 按一下**開始**  → **控制台**。
2. 按一下**硬體和音效** → **裝置和印表機** → **新增印表機**。
3. 依螢幕指示操作。

如需進一步的資訊，請參閱印表機隨附的說明文件。

## 連接 USB 裝置

將 USB 裝置插入您桌上型電腦上可用的 USB 連接器。Microsoft Windows 將會自動偵測並嘗試安裝適當的驅動程式。在某些情況下，Windows 可能需要驅動程式。此驅動程式位在裝置所附的軟體 CD 裡。

若您的鍵盤或滑鼠有 USB 連接器，請將 USB 連接器插入桌上型電腦上可用的 USB 連接器。

## 連接 IEEE 1394 (FireWire) 裝置

將 IEEE 1394 裝置插入桌上型電腦的 IEEE 1394 連接器。作業系統將會自動偵測到裝置，並嘗試安裝適當的驅動程式。在某些情況下，Windows 可能需要驅動程式。此驅動程式位在裝置所附的軟體 CD 裡。


如需進一步的資訊，請參閱該裝置隨附的說明文件。

~XVCXVI 3: GACG AGCI WDDXGC

## 第 4 章：使用您的桌上型電腦

## Alienware 指令中心

Alienware® 指令中心提供您 Alienware 獨有軟體的存取，是不斷升級的控制面板。當 Alienware 推出新的程式，他們將會直接下載到指令中心上，使您得以建立一個系統管理資料庫、最佳化與自訂工具。

若要存取指令中心，請按一下**開始**  → **所有程式** → **Alienware** → **指令中心** → **指令中心**。

## AlienFX

AlienFX 可讓您自訂電腦上的燈光表現方式。您可將各種燈光表現方式指定給接收電子郵件、電腦進入待命模式，以及開啓新應用程式這類事件。

## AlienFusion

AlienFusion 可讓您存取 Alienware 電腦的電源管理控制項，協助增加能源使用效率。

## 散熱控制

散熱控制能讓您變更風扇速度與通風孔的表現方式，進而控制電腦的散熱與通風功能。

## 使用 RAID

獨立磁碟容錯陣列 (RAID) 係可提升效能或增加資料複本的磁碟儲存組態。本節共探討 4 種基本的 RAID 層級。

- RAID 層級 0 建議供需要更高效能的使用者使用 (加快輸送資料)。
- RAID 層級 1 建議供需要資料完整性的使用者使用。
- RAID 層級 5 建議供需要更高效能與容錯功能的使用者使用。
- RAID 層級 10 建議供需要更高效能與資料完整性的使用者使用。



**註：**RAID 功能需要使用多顆硬碟機。所需的硬碟機數視 RAID 組態而有所不同。

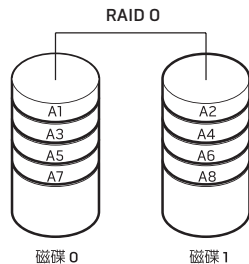


## RAID 層級 0



**警示：** RAID 層級 0 不會提供任何備援。因此，只要一顆磁碟機故障，即會遺失所有資料。請定期備份以保護資料。

RAID 層級 0 採用資料等量分割的方式提供較高資料存取率。採用資料分段的方式時，將會於實體磁碟機循序寫入連續的資料區段或等量磁碟區，建立大型的虛擬磁碟機。此將可讓其中一顆磁碟機讀取資料，並同時讓另一顆磁碟機搜尋並讀取下一個區塊。



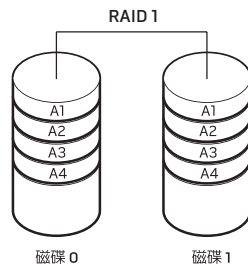
RAID 0 會使用所有兩顆磁碟機的儲存容量。例如：兩顆 2 GB 硬碟機將可提供 4 GB 的硬碟機資料儲存空間。



**註：** 在 RAID 0 組態，組態的大小等於最小磁碟機大小乘以該組態內的磁碟機數。

## RAID 層級 1

RAID 層級 1 使用資料鏡像的方式加強資料完整性。寫入資料至主要磁碟機時，亦會在組態內的次要磁碟機複製或鏡射資料。RAID 1 會犧牲高資料存取率，以獲取資料備援。



若有顆磁碟機發生故障，則將讀寫作業轉至剩餘的磁碟機。之後即可從剩餘的磁碟機重建更換的磁碟機。

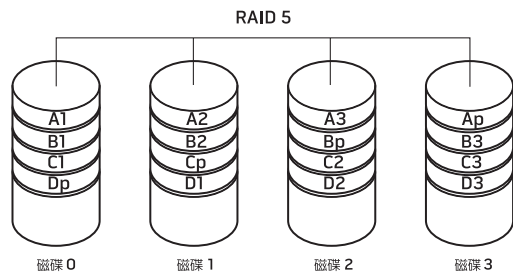


**註：** 在 RAID 1 組態，組態的大小等於組態內最小磁碟機的大小。

## RAID 層級 5

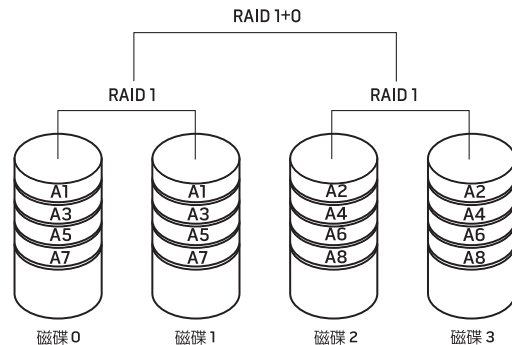
RAID 層級 5 採用資料同位檢查的方式。RAID 層級 5 會將資料與同位檢查資訊等量分割至三顆或多顆磁碟機上。此層級提供位元組等級的資料等量分割的方式，並等量分割錯誤修正資訊（輪轉同位型陣列）。此將可獲取絕佳的效能與良好的容錯功能。

若有顆磁碟機發生故障，則將後續讀寫作業轉至其他尚未故障的磁碟機。之後即可從尚未故障的磁碟機重建更換的磁碟機。由於資料會複製於主要與其他磁碟機上，因此若共同使用 120 GB 磁碟機，最大將會有 360 GB 的資料儲存容量。



## RAID 層級 10

RAID 10 結合 RAID 1 及 RAID 0，在鏡射磁碟採用磁碟分割。其資料輸送量高，而且資料備載容量完整。RAID 10 最多可支援八個磁碟，每個磁碟最多 32 個實體磁碟。



## 最佳化效能

您的電腦已依據各種應用程式的需求進行設定，以最佳的狀態運作。視您購買的配置而定，電腦可能在原廠已進行超頻動作，以便在需要大量資源運算的應用程式中獲得最高效能，這些程式包括遊戲與多媒體開發程式。



**警示：**技術支援人員會以原廠設定驗證電腦完整的功能。Alienware 對於任何因以超出原廠設定之設定操作電腦時所導致的任何硬體或軟體問題，均未提供技術支援。

## 以效能為導向的系統設定調整



**警示：**本公司並不建議您以超出 BIOS 中預設的設定操作處理器或其他系統元件，以免造成系統不穩定、縮短元件使用壽命或造成元件永久損壞。

若是採用 Intel® Core™ i7 極緻版處理器的電腦，BIOS 可提供讓您輕鬆超頻的預設超頻等級設定。以下選項可於系統設定上的 **Frequency/Voltage Control** (頻率／電壓控制) 頁面上找到：

- Level 1 OC Setting (層級 1 OC 設定)
- Level 2 OC Setting (層級 2 OC 設定)
- Level 3 OC Setting (層級 3 OC 設定)

如需詳細資訊，請參閱第 28 頁上的「設定 BIOS」。

## 以效能為導向的軟體調整

您的電腦可能已預先安裝可讓您最佳化電腦效能的公用程式，例如 Intel Extreme Tuning Utility。

如需可用選項的更多資訊，請參閱該公用程式的說明檔。

## 設定 BIOS

### 系統設定

系統設定選項使您能：

- 在您新增、變更或卸下桌上型電腦中的任何硬體後，變更系統組態資訊。
- 設定或變更使用者可選選項。
- 檢視已安裝的記憶體容量或設定已安裝的硬碟類型。

在您使用系統設定以前，建議您請先寫下現有系統設定資訊以作未來參考之用。



**警示：**除非您是專業電腦使用者，請勿變更系統設定裡的設定。某些變更會導致您的電腦不正確運作。

### 進入系統設定

1. 開啓（或重新啓動）您的桌上型電腦。
2. 於桌上型電腦開機時，在快要出現作業系統標誌前按下 <F2> 存取 **BIOS Setup Utility** (BIOS 設定公用程式)。



**註：**若於 POST (開機自我測試) 中發生錯誤，請在出現提示時按下 <F2> 進入 **BIOS Setup Utility** (BIOS 設定公用程式)。



**註：**若等待過久，且作業系統標誌已出現，請繼續等到顯示 Microsoft® Windows® 桌面為止，然後關閉您的電腦再試一次。



**註：**若按住按鍵過久可能導致鍵盤故障。為避免可能的鍵盤故障，請平均間隔的按下及放開 <F2> 直到系統設定螢幕出現。

### 系統設定螢幕

**BIOS Setup Utility** (BIOS 設定公用程式) 視窗顯示您桌上型電腦目前或可變更的組態資訊。

重要功能會出現於 **BIOS Setup Utility** 視窗的最下方，並在作用中欄位列出按鍵及其功能。

## 系統設定選項



註：視您的電腦機型與安裝的裝置而定，本節所列之項目可能會全部出現，或略有不同。



註：如需更新系統設定的資訊，請參閱 [support.dell.com/manuals](http://support.dell.com/manuals) 網站的服務手冊。

### 系統資訊

Product Name (產品名稱)	顯示產品名稱。
BIOS Version (BIOS 版本)	顯示 BIOS 版本編號及日期資訊。
Input Service Tag (輸入服務標籤)	可讓您輸入服務標籤。
Service Tag (服務標籤)	顯示電腦的服務標籤。
Asset Tag (資產標籤)	顯示電腦的資產標籤。
Memory Installed (安裝的記憶體)	顯示安裝於電腦內的記憶體容量。

### 系統資訊

Memory Available (可用的記憶體)	顯示電腦內可用的記憶體容量。
Memory Technology (記憶體技術)	顯示所使用的記憶體技術類型。
Memory Speed (記憶體速度)	顯示記憶體速度。
CPU ID/uCode ID	顯示處理器 ID。
CPU Speed (CPU 速度)	顯示處理器速度。
Current QPI Speed (目前 QPI 速度)	顯示 QPI 速度。
Cache L2 (快取記憶體 L2)	顯示處理器 L2 快取記憶體大小。
Cache L3 (快取記憶體 L3)	顯示處理器 L3 快取記憶體大小。

**標準 CMOS 功能**

System Time (hh:mm:ss) (系統時間)	顯示目前時間。
System Date (mm:dd:yy) (系統日期)	顯示目前日期。
SATA 1	顯示電腦內的 SATA 1 磁碟機。
SATA 2	顯示電腦內的 SATA 2 磁碟機。
SATA 3	顯示電腦內的 SATA 3 磁碟機。
SATA 4	顯示電腦內的 SATA 4 磁碟機。
SATA 5	顯示電腦內的 SATA 5 磁碟機。
SATA 6	顯示電腦內的 SATA 6 磁碟機。
SATA 7	顯示電腦內的 SATA 7 磁碟機。
SATA 8	顯示電腦內的 SATA 8 磁碟機。
IDE Master (IDE 主通道)	顯示電腦內的 IDE 主通道。
IDE Slave (IDE 次通道)	顯示電腦內的 IDE 次通道。
Wait For 'F1' If Error (如果發 生錯誤，等待「F1」)	如果啓用這個功能，電腦會顯示 POST 時偵測到的錯誤。按下 <F1> 繼續。

**進階 BIOS 功能**

Bootup Num-Lock	選取 num-lock 的開啓狀態。
ACPI APIC support (ACPI APIC 支援)	將 ACPI APIC 表指標納入 RSDT 指標清單。
OptionRom Display Screen (OptionRom 顯示螢幕)	設定 Raid Option Rom 螢幕。 (隱藏；顯示)
CD/DVD Drives (CD/DVD 光碟機)	設定 CD/DVD 光碟機開機資訊。

**開機組態功能**

1st Boot Device (第 1 個開機裝置)	顯示第 1 個開機裝置。
2nd Boot Device (第 2 個開機裝置)	顯示第 2 個開機裝置。
Hard Disk Drives (硬碟機)	設定硬碟機開機資訊。顯示的項目會依據偵測的硬碟機適時更新。
CD/DVD Drives (CD/DVD 光碟機)	設定 CD/DVD 光碟機開機資訊。

**CPU Configuration (CPU 組態)**

XD Bit Capability (XD 位元功能)	啟用 XD Bit Capability (XD 位元功能) 可讓處理器區分可執行與不可執行的程式碼位元。
Intel® Speedstep™ tech	若啟用，處理器速度與核心電壓將依據處理器的負載適時調整。
Intel® C State Tech	若啟用，C State：處理器閒置是設為 C2/C3/C4。

**整合裝置**

USB Functions (USB 功能)	可讓您啟用或停用整合的 USB 控制器。
HD Audio Controller (高傳真音訊控制器)	可讓您啟用或停用整合的音訊控制器。
Onboard IEEE1394 Controller (內建 IEEE1394 控制器)	可讓您啟用或停用內建的 IEEE1394 控制器。
LAN1 BCM5784 Device (LAN1 BCM5784 裝置)	可讓您啟用或停用內建的 LAN 控制器。
LAN1 Option ROM (LAN 1 選項 ROM)	可讓您啟用及停用網路控制器開機選項。

**整合裝置**

LAN2 BCM5784 Device (LAN2 BCM5784 裝置)	可讓您啟用或停用內建的 LAN2 控制器。
LAN2 Option ROM (LAN2 選項 ROM)	可讓您啟用或停用網路控制器開機選項。
JMicron 363 ATA Controller (JMicron 363 ATA 控制器)	可讓您啟用或停用內建的 ATA 控制器。
SiL3132 E-Sata Device (SiL3132 E-Sata 裝置)	可讓您啟用或停用 e-SATA 控制器。
Configure SATA#1-6 as (將 SATA#1-6 設定為)	可讓您將整合的硬碟機控制器設定為 AHCI 或 RAID。
AHCI CD/DVD Boot Time out (AHCI CD/DVD 開機逾時)	可讓您設定 AHCI 模式下的 SATA 或 CD/DVD 等候時間。

**電源管理設定**

Suspend Mode (暫停模式)	設定 ACPI 功能的節能模式。
AC Recovery (AC 復原)	設定在恢復電源時電腦將執行的動作。
Remote Wakeup (遠端喚醒)	設定系統從內建 LAN、PCI-E-X1 LAN 卡或 PCI LAN 卡喚醒。
Auto Power On (自動開機)	可讓電腦於某個時間啟動。

**頻率／電壓控制**

CPU Speed (CPU 速度)	顯示目前的處理器速度。
Memory Speed (記憶體速度)	顯示目前的記憶體速度。
Current QPI Speed (目前 QPI 速度)	顯示目前 QPI 速度。
QPI Frequency (QPI 頻率)	可讓您變更 QPI 頻率。
Memory Ratio (記憶體比率)	可讓您變更記憶體比率。
CPU Core (Non-Turbo) Ratio (非 Turbo CPU 核心比率)	顯示處理器核心時脈與 FSB 頻率之間的比率。
Advance DRAM Configuration (進階 DRAM 組態)	可讓您存取進階 DRAM 組態子選單。
Overclock Configuration (超頻組態)	可讓您存取超頻組態子選單。
Overvoltage Configuration (過電壓組態)	可讓您存取過電壓組態子選單。
Load Level 1 OC Setting (載入層級 1 OC 設定)	可讓您復原出廠時所使用的 Level 1 超頻設定。僅會在使用 XE 處理器時顯示。

**頻率／電壓控制**

Load Level 2 OC Setting (載入層級 2 OC 設定)	可讓您復原出廠時所使用的 Level 2 超頻設定。僅會在使用 XE 處理器時顯示。
Load Level 3 OC Setting (載入層級 3 OC 設定)	可讓您復原出廠時所使用的 Level 3 超頻設定。僅會在使用 XE 處理器時顯示。

**進階 DRAM 組態子選單**

Memory-Z (記憶體-Z)	開啓顯示每個記憶體模組之 SPD 組態的子選單。
Advanced Memory Settings (進階記憶體設定)	可讓您切換至手動模式並設定所有時序參數。
tCL	顯示列位址選通脈衝延遲 (可於手動模式中編輯)。
tRCD	顯示 RAS 至 CAS 延遲的時序 (可於手動模式中編輯)。
tRP	顯示 RAS 預充電的時序 (可於手動模式中編輯)。
tRAS	顯示行位址選通脈衝的時序 (可於手動模式中編輯)。



## 進階 DRAM 組態子選單

tRFC	顯示定時復新封存／定時復新週期時間的時序（可於手動模式中編輯）。
tWR	顯示寫入復原的時序（可於手動模式中編輯）。
tWTR	顯示寫入至讀取的延遲（可於手動模式中編輯）。
tRRD	顯示 RAS 至 RAS 的延遲（可於手動模式中編輯）。
tRTP	顯示讀取至預充電命令的延遲（可於手動模式中編輯）。
1T/2T Timing (1T/2T 時序)	顯示命令率（可於手動模式中編輯）。

## 超頻組態子選單

Adjust CPU BClk (調整 CPU BClk) (MHz)	可讓您調整處理器的 BClk。
Spread Spectrum (頻譜擴散)	啓用／停用 Spread Spectrum Modulation (頻譜擴散調變)。
Adjust PCI Frequency (調整 PCI 頻率) (MHz)	可讓您調整 PCI 頻率。
Adjust PCI-E Frequency (調整 PCI-E 頻率) (MHz)	可讓您調整 PCI-E 頻率。
Intel® Turbo Mode tech (Intel® Turbo Mode 技術)	若啓用，可讓處理器以高於標示的頻率執行。
[1-4] Core CPU Turbo Ratio Limit (核心加速比率限制)	核心 1-4 的限制比率。
Turbo Mode TDC Limit Override (加速模式 TDC 限制覆寫)	可讓您在加速模式時設定處理器目前的臨界值。
Turbo Mode TDP Limit Override (加速模式 TDP 限制覆寫)	可讓您在加速模式時設定處理器的電源臨界值。

### 過電壓組態子選單

---

CPU Temperature Sensor (CPU 溫度感應器)	以攝氏與華氏顯示處理器溫度。
VCore	顯示處理器核心電壓。
Dynamic CPU VCore Offset (動態 CPU VCore 偏移)	處理器核心電壓偏移。
DDR3 Memory Voltage (DDR3 記憶體電壓)	調整 DDR3 記憶體電壓。
IOH Voltage (IOH 電壓)	調整 IOH 電壓。
QPI and Uncore Voltage (QPI 與 Uncore 電壓)	調整 QPI 與 Uncore 電壓。

### BIOS 安全性功能

---

Change Supervisor Password (變更管理員密碼)	可讓您設定或變更管理員密碼。
Change User Password (變更使用者密碼)	可讓您設定或變更使用者密碼。您無法使用此使用者密碼來變更 BIOS 設定。

### 離開

---

Exit Options (離開選項)	提供 Save Changes and Exit (儲存變更並離開)、Discard Changes and Exit (不儲存變更並離開)及 Load Optimal Defaults (載入最佳預設值)。
------------------------	--

~XVCXOI ☺: ACDAVEEAC/A VU"XXXZCVL  
3I ITCES-V7ACX -37C3C0CA

## 第 5 章：安裝其他或更換元件

本章提供以升級設備的方式增加處理能力與儲存空間的準則與說明。您可在 [www.dell.com](http://www.dell.com) 或 [www.alienware.com](http://www.alienware.com) 網站上購買適用於您桌上型電腦的元件。



註：如需安裝所有可維修元件的說明，請參閱 [support.dell.com/manuals](http://support.dell.com/manuals) 網站上的 *服務手冊*。在 Dell 和 Alienware 所購買的零件隨附有特殊更換指示。

## 開始操作之前


此節提供您卸下與安裝您桌上型電腦元件的程序。除非另有說明，否則執行每個程序時均假定已執行下列作業：

- 您已進行本節「關閉您的桌上型電腦」和「開始您桌上型電腦內部作業前」的步驟。
- 您已閱讀桌上型電腦隨附的安全資訊。
- 請以相反順序執行移除步驟即可更換或安裝元件（若分開購買）。

## 關閉您的桌上型電腦



**警示：**為避免資料遺失，關閉您的桌上型電腦前，請先儲存並關閉所有已開啓的檔案和結束所有已開啓的程式。

1. 儲存並關閉所有開啓的檔案，結束所有開啓的程式。
2. 按一下**開始**  → **關機**。  
桌上型電腦將於作業系統關機程序完成時關機。
3. 請確定桌上型電腦與任何連接的裝置皆已關機。若您的作業系統已關機，但您的桌上型電腦和連接的裝置未自動關機，請按住電源按鈕至少八至十秒鐘，直到桌上型電腦關機。

## 開始進行桌上型電腦內部作業前

請遵循以下的安全準則，以協助您保護桌上型電腦不會受到潛在的損壞，並確保您自身的人身安全。



**警告：**在您開始桌上型電腦內部作業前，請閱讀電腦隨附的「安全、環境及法規資訊」安全資訊。關於其他最佳安全實作的資訊，請參閱「法規遵循首頁」，網址是 [www.dell.com/regulatory\\_compliance](http://www.dell.com/regulatory_compliance)。



**警示：**請小心拿取元件與插卡。請勿碰觸元件或插卡上的觸點。請握住插卡的邊緣。手持處理器這類元件時，請握住其邊緣而不要握住插腳。



**警示：**僅允許合格之維修技術專員修理您的桌上型電腦。非 Dell 授權之維修所造成的損壞不在保固範圍之內。



**警示：**為避免靜電釋放，用一個手腕接地吊環或定期地觸碰一個未上漆的金屬表面（如一個在電腦背面的連接器）導去身上的靜電。



**警示：**中斷連接線的連接時，請拔拉其連接器或其拉片，而非連接線本身。某些連接線有一個帶鎖定卡舌的連接器，若切斷這種連接線電源，請在切斷連接線電源之前先按下鎖定卡舌。將連接器拔出時，請將連接器對齊以免將連接器插腳折彎。此外，在連接纜線之前，請確定兩個連接器的方向正確且對齊。

在您開始桌上型電腦內部作業前，為避免桌上型電腦損壞，請執行以下步驟。

1. 確認工作表面平坦清潔，以避免桌上型電腦蓋板刮損。
2. 關閉桌上型電腦（如需更多資訊，請參閱第 36 頁上的「關閉您的桌上型電腦」）。



**警示：**若要拔下網路線，請先從您的電腦上拔下網路線，然後從網路裝置拔下網路線。

3. 請從桌上型電腦拔下所有電話或網路線。
4. 請從牆上插座拔除桌上型電腦與所有連接裝置的纜線。
5. 然後按下電源按鈕使主機板接地。

## 打開及關上側面板



**警示：**打開側板之前，請先拔下桌上型電腦的電源線。

1. 請遵循第 36 頁上「開始操作之前」的指示。



**註：**請先確定已拔下所有連接的安全纜線，再嘗試抬起側板。

2. 抬起釋放面板，開啓側板。

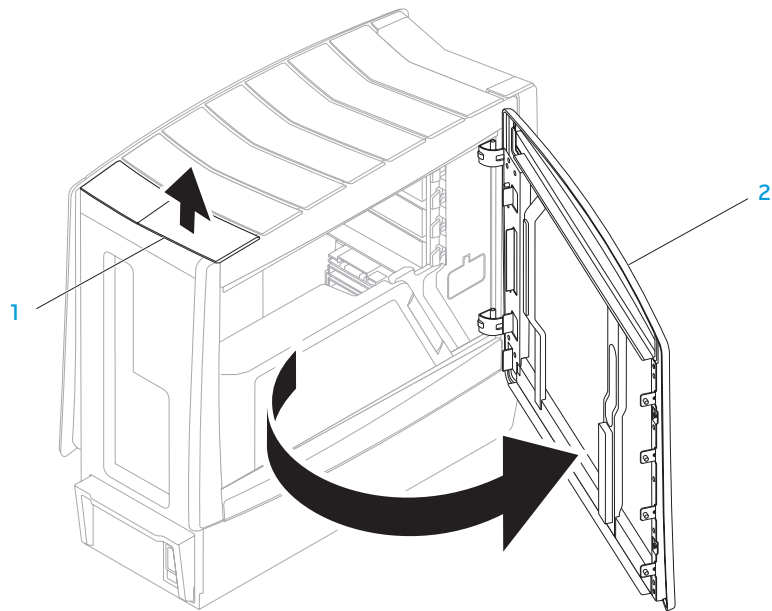


**註：**卸下側板時，劇院燈光會自動開啓。劇院燈光以內部電池供電。



**註：**若要開啓右側側板，請抬起右側的釋放面板。

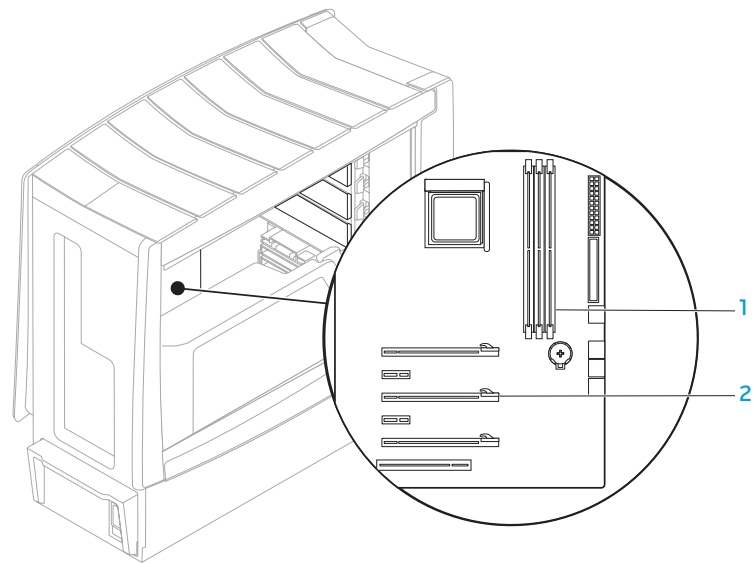
若要關上側板，請靠著電腦推入側板，直至鎖住定位。



1 釋放面板

2 側板

## 電腦內部視圖



1 記憶體模組連接器 (3 個)

2 擴充卡插槽 (6 個)

## 卸下與更換記憶體模組

1. 請遵循第 36 頁上「開始操作之前」的指示。
2. 打開側板 (請參閱第 38 頁上的「打開及關上側板」)。
3. 找出主機板的記憶體模組連接器 (請參閱第 39 頁上的「電腦內部視圖」)。



**警示：**記憶體模組在運作時可能變得非常燙。因此在碰觸前請先讓記憶體模組冷卻下來。

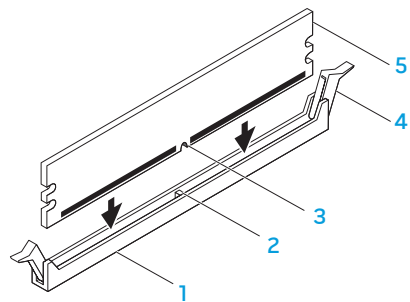


**註：**若安裝全高的圖形卡，為了更易於拿取記憶體模組，請先卸下圖形卡。

4. 請推開記憶體模組連接器兩端的固定夾。
5. 請將記憶體模組自記憶體模組連接器取出。若難以取出記憶體模組，請輕輕地前後移動記憶體模組，將記憶體模組自記憶體模組連接器取出。

更換記憶體模組：

1. 將記憶體模組底部的槽口對齊記憶體模組連接器的凸片對齊。



- 1 記憶體模組連接器
- 2 凸片
- 3 槽口

- 4 固定夾 (2 個)
- 5 記憶體模組





**警示：**為避免記憶體模組損壞，請在記憶體模組各端平均施力，將記憶體模組直接壓入記憶體模組連接器。

2. 將記憶體模組插入記憶體模組連接器，直至記憶體模組卡入定位。



**註：**如果未正確安裝記憶體模組，電腦將無法啟動。


3. 若您正確插入記憶體模組，固定夾將會彈入記憶體模組各端的切痕。
4. 關上側板（請參閱第 38 頁上的「打開及關上側板」）。
5. 將電源線與所有外接裝置接至電腦。
6. 開啓電腦。

開機時，電腦將會自動偵測到附加的記憶體並自動更新系統組態資訊。確認電腦內安裝的記憶體容量：

*Windows Vista*®

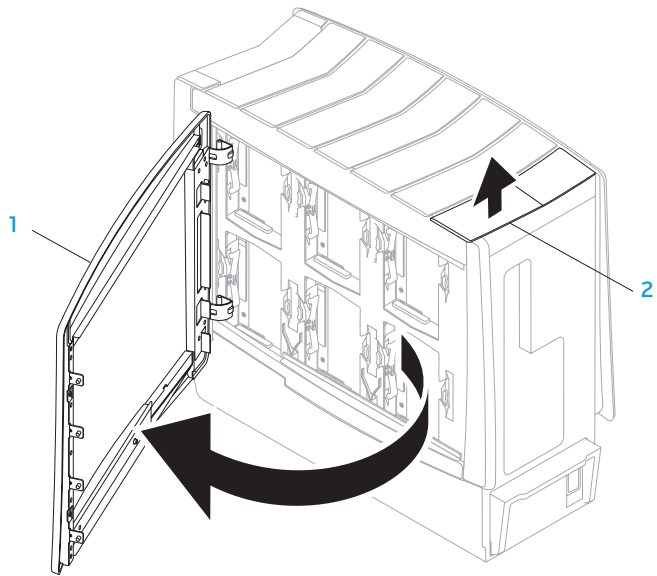
按一下**開始**  → **控制台** → **系統及維護**。

*Windows*® 7

按一下**開始**  → **控制台** → **系統及安全性** → **系統**。

## 卸下與裝回硬碟機

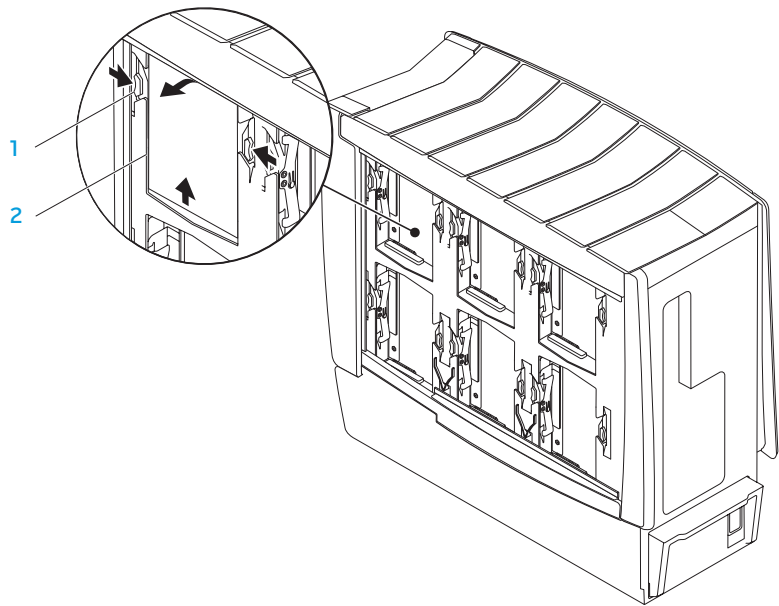
1. 請遵循第 36 頁上「開始操作之前」的指示。
2. 抬起側板，打開右側的側板。



1 側板

2 釋放面板

3. 同時按下兩個釋放凸片，然後將硬碟機向上推出電腦。



1 釋放夾 (2 個)

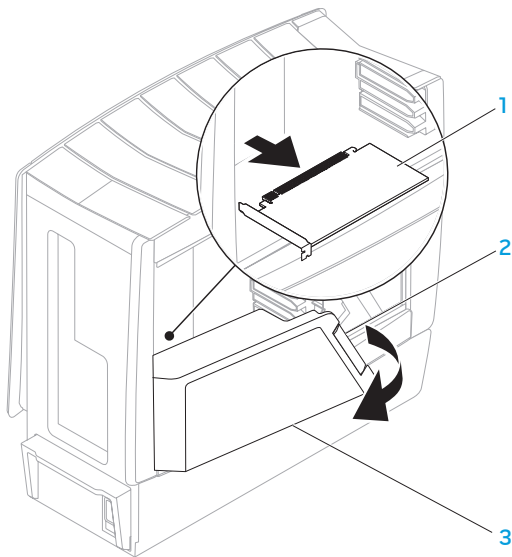
2 硬碟機

更換硬碟機：

1. 請參閱新的硬碟機隨附的說明文件，並確定硬碟機是為您的電腦所設定。
2. 將新的硬碟機推入硬碟機凹槽，然後向下壓，直到硬碟機卡入定位為止。
3. 關上右側側板。
4. 將電源線與所有外接裝置重新接至電腦。
5. 開啓電腦。

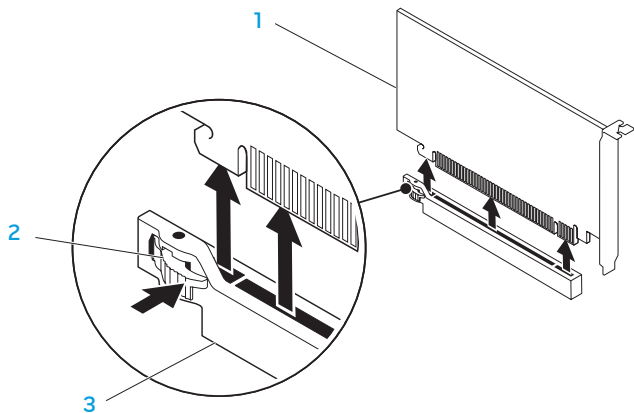
## 卸下與更換擴充卡

1. 請遵循第 36 頁上「開始操作之前」的指示。
2. 打開側板（請參閱第 38 頁上的「打開及關上側板」）。
3. 按下護板按鈕來釋放護板，然後將護板向外旋出電腦。
4. 找出主機板的擴充卡（請參閱第 39 頁上的「電腦內部視圖」）。
5. 拔下該擴充卡所連接的任何纜線（若適用）。
6. 卸下擴充卡。  
若安裝 PCI 卡或 PCI Express x1 卡，請握著卡的上邊緣，將卡自連接器中移出。  
若安裝 PCI Express x16 卡，請在您握著卡的上邊緣時推動卡連接器的固定裝置，將卡自連接器中移出。



1 擴充卡  
2 護罩按鈕

3 護罩



1 PCI Express x16 卡

2 固定裝置

3 PCI Express x16 連接器

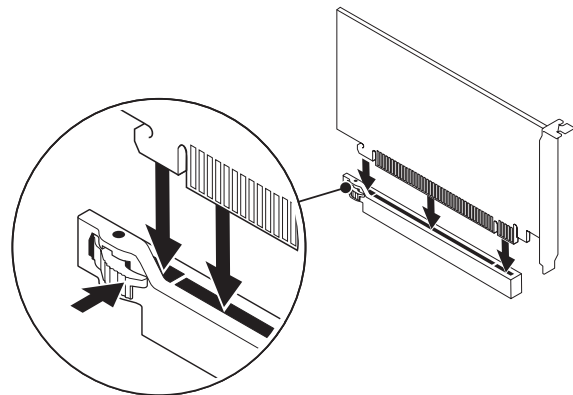


註：若您不打算更換擴充卡，請在空的卡槽開口中安裝卡架 (Filler Bracket)。

裝回擴充卡：

1. 卸下卡架，使卡槽空出 (若適用)。
2. 如需設定、自訂以及對擴充卡進行內部連接的相關資訊，請參閱擴充卡所隨附的說明文件。

3. 將擴充卡對齊主機板上的連接器。
4. 將擴充卡插入連接器，並確實壓下。請確定擴充卡確實插入連接器。若您將 PCI Express 卡裝入 x16 卡連接器，請輕輕壓下固定裝置並將卡插入連接器內。



5. 請連接任何應接上該卡的纜線 (若適用)。
6. 壓下護板使其卡入定位。
7. 關上側板 (請參閱第 38 頁上的「打開及關上側板」)。
8. 將電腦與裝置接至電源插座，然後開啓電腦與裝置。

ሰላም ላይ ለሚገኙ ሰላም ላይ ለሚገኙ

## 第 6 章：疑難排解

## 基本提示和技巧

- 電腦未開機：您的電腦是否確實連接正常運作的電源插座？若連接至延長線插座，請確定延長線插座能正常運作。
- 連接：請檢查所有的纜線，確定沒有任何鬆脫的連線。
- 省電：按下電源按鈕（不超過 4 秒），確定電腦未處於休眠或待命模式。您的電腦是否確實連接至正常運作的電源插座？

## 備份和一般維護

- 請務必定期備份您的重要資料，並安全保存您的作業系統和軟體。若您未將其存放於原有盒子裡，例如放置在 CD 整理包內，請務必另外記下序列號碼。
- 請盡可能經常的執行維護程式。您可安排在不使用電腦時，執行這些程式。您可使用您作業系統已提供的程式，或另外購買更強大的專用程式來執行。
- 請寫下您的密碼並保密存放（放置遠離您的電腦）。若您選擇使用密碼保護您系統的 BIOS 和作業系統，此步驟將十分重要。
- 請紀錄下重要設定，例如網路、撥接、電子郵件和網路設定。

### 排除您電腦的故障時，請記住以下的安全準則：

- 在觸碰任何電腦內部元件前，請先觸碰機殼上未上漆的部分。如此便可安全的釋放可能損壞您電腦的靜電。
- 請將您的電腦與任何連接的周邊設備關機。
- 中斷任何與電腦連接的周邊設備。

### 進行疑難排解前應先檢查的項目：

- 請確定電源線並正確接至電腦與電源插座。請確定該電源插座可正常運作。
- 請確定 UPS 或延長線插座已開啓（若適用）。
- 如果您的周邊設備（例如鍵盤、滑鼠和印表機等）無法運作，請確定所有的連接都安全穩固。
- 如果新增或移除電腦元件後才出現問題，請檢查您是否已正確執行卸下與安裝程序。
- 若螢幕上出現錯誤訊息，請在致電 Alienware 技術支援部門尋求診斷和解決問題前，寫下正確的錯誤訊息。
- 若是特定程式發生錯誤，請參閱該程式的說明文件。

## 軟體診斷程式工具

### 預先啓動系統評估 (PSA)

電腦執行預先啓動系統評估 (PSA)，為一系列您系統的主機板、鍵盤、顯示器、記憶體及硬碟機等的初始測試程式。

呼叫 PSA：

1. 重新啓動電腦。
2. 按下 <F12> 存取**開機選單**。
3. 選取**診斷程式**，然後按下 <Enter>。
4. 進行評估時，請回答出現於畫面上的任何問題。
  - 若元件未通過測試，電腦即停止並發出嗶聲。若要停止評估和重新啓動電腦，請按下 <n>；若要繼續下一個測試，請按下 <y>；若要重新測試未通過的元件，請按下 <r>。
  - 若在執行預先啓動系統評估時收到錯誤代碼，請寫下並聯絡 Alienware (關於詳細資料，請參閱第 70 頁上的「聯絡 ALIENWARE」)。

若預先啓動系統評估成功完成，將會在畫面上顯示以下訊息。

```
"Do you want to run the remaining memory tests? This will  
take about 30 minutes or more. Do you want to continue?  
(Recommended)."  
(「是否要繼續進行其餘的記憶體測試？可能需要花費 30 分鐘或更長。是否要繼續？(建議使用)。」)
```

5. 若您曾遭遇過記憶體問題，請按下 <y>，否則請按下 <n> 完成 PSA 測試。畫面上將會出現以下訊息。

```
"Pre-boot System Assessment complete. No Diagnostic Utility  
Partition identified. Select OK to reboot your computer."  
(「預先啓動系統評估完成。並未找到診斷公用程式分割區。選取確定重新啓動電腦。」)
```

6. 按下 <o> 重新啓動電腦。



## Alienware® 診斷程式

若 Alienware 桌上型電腦曾發生過問題，請執行 Alienware 診斷程式。建議您先列印這些程序再開始。



註：開始您系統還原前，請先備份所有資料。AlienRespawn™ v2.0 附有備份功能，但為預防萬一，開始修復前，請最好先備份重要檔案至外接式儲存媒體。



註：支援 CD/DVD 內含電腦的電腦驅動程式。您也可前往 [support.dell.com](http://support.dell.com) 下載您電腦的最新驅動程式與軟體。

請檢閱您桌上型電腦的組態資訊，並確定您要測試的裝置在系統設定程式中出現，且在使用中。請從支援 CD/DVD 啟動 Alienware 診斷程式。

### 從支援 CD/DVD 啟動 Alienware 診斷程式

1. 放入支援 CD/DVD。
2. 關閉並重新啟動桌上型電腦。  
當 Alienware 標誌出現時，請立即按下 <F12>。



註：如果等過久，作業系統標誌出現，請繼續等到您看見 Microsoft® Windows® 桌面為止；然後關閉您的電腦再試一次。



註：以下步驟僅能對開機順序作單次變更。在下次啟動時，電腦會根據系統設定程式中指定的裝置來啟動。

3. 當啟動裝置清單出現，請反白顯示 **CD/DVD/CD-RW** 並按下 <Enter>。
4. 從出現的選單上選取 **Boot from CD-ROM** (從 CD-ROM 開機) 並按下 <Enter>。
5. 從碼號的清單上選取 **Alienware Diagnostics** (Alienware 診斷程式)。如果列出多種版本，請為您的電腦選取適當的版本。
6. 當 Alienware 診斷程式 **Main Menu** (主選單) 出現時，請選取您所想執行的測試。



註：請完整寫下出現的任何錯誤代碼和問題說明，並根據螢幕上的指示操作。

7. 所有測試完成後，請關閉測試視窗返回 Alienware 診斷程式**主選單**。
8. 取出支援 CD/DVD，然後關閉**主選單**視窗結束 Alienware 診斷程式，並重新啟動電腦。

## 常見問題的解答

### CD-ROM、DVD-ROM、 CD-R/W、DVD±R/W 或 Blu-ray Disc™ 光碟機

#### 電腦無法識別光碟或光碟機

- 請檢查光碟是否已正確插進光碟機，且標籤朝上。
- 請試用另一個光碟片。
- 關機並重新啓動電腦。
- 清潔光碟片。
- 重新啓動電腦，當電腦重新啓動時，持續按住 <F2> 進入 BIOS 設定公用程式。
- 請檢查 BIOS 以確定 SATA 控制器已啓用。檢查磁碟機組態，確定磁碟機是否正確設定；請參閱磁碟機可能隨附的任何說明文件。



**警告：**在您開始桌上型電腦內部作業前，請閱讀電腦隨附的「安全、環境及法規資訊」安全資訊。關於其他最佳安全實作的資訊，請參閱「法規遵循」首頁，網址是 [www.dell.com/regulatory\\_compliance](http://www.dell.com/regulatory_compliance)。

- 將您的電腦關機，中斷電源線，然後開啓電腦。請確定纜線是否正確連接磁碟以及主機板或控制卡的 SATA 連接器（請參閱**服務手冊**）。

#### 音樂 CD 沒有發出聲音

- 請檢查音樂 CD 是否正確放入光碟機，且標籤朝上。
- 請檢查音量控制，以確保已增大音量。
- 請確定未啓用靜音控制項。
- 請檢查喇叭連接線，確保已正確連接到音訊連接器。
- 清潔 CD 片。
- 若電腦有兩台 CD 光碟機，請在另一台光碟機試放音樂 CD。
- 關機並重新啓動您的電腦。
- 重新安裝音效裝置驅動程式。

#### 未播放 DVD 或 Blu-ray 光碟

- 關機並重新啓動您的電腦。
- 清潔光碟片。
- 重新安裝隨附的 DVD 或 Blu-ray 光碟播放軟體。
- 請試用另一個光碟片。如果 DVD 或 Blu-ray 光碟的編碼與光碟機的編碼不同，有些光碟與光碟機就會互相衝突。

## 電腦

### 電腦未通過 POST：

電腦 POST (開機自我測試) 可確保在啟動開機程序之前所有硬體均能正常運作。若電腦通過 POST，電腦就會繼續正常的開機。但如果電腦未通過 POST，電腦會在顯示器無法顯示錯誤或問題時連續發出嗶聲。以下反覆發出的嗶聲代碼，可協助您排除電腦的問題。如需協助，請聯絡 Alienware (關於詳細資料，請參閱第 70 頁上的「聯絡 ALIENWARE」)。



註：若要更換零件，請參閱 [support.dell.com/manuals](http://support.dell.com/manuals) 的 *服務手冊*。

嗶聲代碼	可能問題
一聲	主機板可能故障 – BIOS ROM 總和檢查碼錯誤
兩聲	未偵測到 RAM 註：若您安裝或更換記憶體模組，請確定該記憶體模組已正確安裝。
三聲	可能主機板故障 – 晶片組錯誤
四聲	RAM 讀取／寫入錯誤
五聲	即時時鐘故障
六聲	影像卡故障

### 電腦停止回應或出現全藍銀幕



警告：如果您無法執行系統關機程序，則可能會遺失資料。

若您按鍵盤或移動滑鼠都無法使之產生回應，請持續按著電源按鈕約至少六秒鐘直到電腦關閉，然後重新啟動您的電腦。

### 程式停止回應或重複當機

關閉程式：

1. 同時按下 <Ctrl><Shift><Esc>。
2. 請按下 **應用程式** 標籤，並選取一直無法回應的程式。
3. 按一下 **工作結束**。

請檢查軟體說明文件。


如有必要，請先解除安裝程式，然後再重新安裝。

## 此程式是為了較早的 Microsoft® Windows® 作業系統而設計

### 執行程式相容性精靈：


程式相容性精靈會設定程式，使程式在與非 Windows 作業系統環境相似的環境下執行。

#### Windows Vista®

1. 按一下**開始**  → **控制台** → **程式集** → **以此版本的 Windows 使用舊程式**。
2. 在歡迎畫面中，按一下**下一步**。

依螢幕指示操作。

#### Windows® 7

1. 按一下**開始**  → **控制台** → **程式集** → **程式和功能** → **以此版本的 Windows 使用舊程式**。
2. 在歡迎畫面中，按一下**下一步**。

依螢幕指示操作。

## 其它軟體問題

### 立即備份您的檔案

使用病毒掃描程式來檢查硬碟機或光碟片。

儲存並關閉任何開啓的檔案或程式，然後透過開始選單將電腦關機。

### 掃描電腦裡的間諜軟體：

如果您遇到電腦效能緩慢的問題，電腦經常出現快顯廣告或者是在連接至網路時遇到問題，則表示電腦可能已受到間諜軟體感染。請使用包括有反間諜軟體保護功能的防毒程式（您的程式可能需要升級）以掃描電腦並移除間諜軟體。

### 請檢查軟體說明文件或聯絡軟體製造廠商，獲得故障排除資訊：

- 確定程式與電腦上安裝的作業系統相容。
- 確定電腦符合執行該軟體所需的最低硬體要求。如需更多說明，請參閱軟體說明文件。
- 確定已正確安裝並設定程式。
- 確認裝置驅動程式不會與此程式發生衝突。
- 如有必要，請先解除安裝程式，然後再重新安裝。

### 執行 PSA 診斷程式：

如果所有測試都能順利執行，則表明錯誤情況與軟體問題有關。


## 硬碟機問題

### 請在開機前讓電腦冷卻

過熱的硬碟機可能會使作業系統無法啟動。開機前，請先讓電腦降溫到室溫狀態。

### 執行檢查磁碟：

Windows Vista® 或 Windows® 7

1. 按一下**開始**  → **電腦**。
2. 按一下滑鼠右鍵**本機磁碟 C：**。
3. 按一下**內容** → **工具** → **立即檢查**。  
若出現**使用者帳戶控制**視窗，請按一下**繼續**。
4. 依螢幕指示操作。

## 網際網路

### 無法瀏覽網際網路或出現 Unable to locate host (無法找到主機) 錯誤訊息

- 請檢查您已連線到網際網路。
- 請檢查輸入網址列的網站位址是否正確無誤。嘗試不同的網站位址或 URL。
- 若錯誤訊息仍然出現，請中斷網路服務提供者 (ISP) 且關閉瀏覽器。重新連接然後開啓瀏覽器。
- 若問題持續存在，您的 ISP 可能遇到技術問題。

### 網際網路連線速度太慢

網路效能可能受以下因素影響：

- 所使用的電話或網路線條件。
- 您 ISP 提供的網路設備條件。
- 網頁上的圖形或多媒體。
- 在您的電腦上開啓多個瀏覽器、下載或程式。

## 鍵盤

### 鍵盤無回應

利用壓縮空氣噴霧器清潔鍵盤，噴適當範圍來移除灰塵與卡在按鍵底下的棉絮。

### 鍵盤字元持續重複

- 請先確定沒有任何物品擱置在任何按鍵上。
- 請檢查沒有任何鍵盤上的按鍵卡住。請按每一個可能卡住的按鍵，使之鬆開，然後重新啟動電腦。

### 鍵盤被潑到液體

任何液體潑到鍵盤上時，請將電腦關機。使用適當的清潔用品清潔鍵盤，並將鍵盤上下倒放，使液體流出。鍵盤一旦風乾，請開啓電腦。若鍵盤無法運作，則需更換。

因灑到液體而受損的鍵盤不在有限的保固範圍內。

## 記憶體

### 開機時偵測到記憶體錯誤

- 請檢查記憶體模組是否已正確放置與定位。若適用，請重新調整記憶體模組的位置。如需詳細資訊，請參閱第 40 頁上的「卸下與更換記憶體模組」。
- 使用雙通道記憶體組態的電腦需要將記憶體模組成對安裝。如需要協助，請聯絡 Alienware 技術支援部門（關於詳細資料，請參閱第 70 頁上的「聯絡 ALIENWARE」）。

## 顯示器

### 若顯示器呈現空白

電腦可能處於省電模式。

按下鍵盤上任一鍵或按下電源按鈕恢復正常操作。


測試電源插座。

以燈具等其他裝置測試電源插座是否正常。


### 若難以閱讀顯示器

調整 Windows 顯示器設定：

*Windows Vista*®

1. 按一下開始  → 控制台 → 硬體及軟體 → 個人化 → 顯示設定。
2. 如果需要請調解析度和顏色設定。

*Windows*® 7

1. 按一下開始  → 控制台 → 外觀及個人化 → 顯示。
2. 請示需要調解析度與校正色彩。

## 滑鼠

### 滑鼠無法運作

- 請檢查滑鼠連接線正確的插上您電腦上的 USB 連接器。
- 檢查滑鼠連接線是否受損。若滑鼠連接線受損，則很可能需要更換滑鼠。
- 重新啓動電腦。
- 請嘗試一個您知道可用於同一連接器的滑鼠，以確定 USB 連接埠有效運行。
- 重新安裝裝置驅動程式。

## 電源

### 按下電源按鈕時，電腦未開機

- 若電腦接至突波保護器或不間斷電源裝置，請確定突波保護器或不間斷電源裝置已確實連接至電源插座，並已開啓且有效運作。
- 請利用其他已知運作正常的裝置，例如收音機或燈具，檢查電源插座可正確有效的運作。若電源插座無法有效運作，請聯絡電氣技師或您的電力公司，尋求進一步的協助。
- 請確定所有電腦上的裝置皆已正確連接至您的電腦，且電腦已正確連接到突波保護器或不間斷電源裝置。

如需要更進一步的協助，請聯絡 Alienware 支援部門（關於詳細資料，請參閱第 70 頁上的「聯絡 ALIENWARE」）。

## 印表機

### 印表機未開啓

- 請確定電源線已正確接至電源插座。
- 請利用其他裝置，例如收音機或燈具，檢查電源插座是否正確有效的運作。若電源插座無法有效運作，請聯絡電氣技師或您的電力公司，尋求進一步的協助。

### 印表機未列印

- 請檢查電源線已正確連接，印表機已正確連接至電腦上。請確定印表機已開啓。
- 檢查印表機連接線是否受損。若印表機連接線受損，則很可能需要更換連接線。
- 請檢查印表機是否連線。若印表機離線，請按下連線或離線按鈕切換至連線。
- 若該印表機並非預設印表機，請確定在印表機設定中已正確選用。
- 重新安裝印表機驅動程式。



## 遊戲控制器

### 電腦無法辨識遊戲控制器

- 請檢查連接遊戲控制器和電腦的連接線未受損，且已正確連接。
- 重新安裝遊戲控制器的裝置驅動程式。

## 喇叭

### 喇叭未發出聲音

請確定重低音喇叭和喇叭已打開：

請參閱喇叭隨附的說明文件。如果您的喇叭具有音量控制，請調節音量、低音或高音來消除失真。

**調整 Windows 音量控制：**

按一下或連按兩下螢幕右下角的喇叭圖示。確定音量已調高且沒有開啓靜音功能。

從耳機連接器上拔下頭戴式耳機：

當頭戴式耳機連接至耳機連接器，喇叭傳送聲音功能會自動關閉。

**測試電源插座：**

請利用其他裝置，例如燈具，檢查電源插座是否正確有效的運作。

**重新安裝音效驅動程式**

**執行 PSA 診斷程式**



註：某些播放器中的音量控制會置換 Windows 音量設定。請確定您未降低或關閉該播放器的音量。

Alienware 8: 系統還原

## 第 7 章：系統還原

您的電腦附有以下媒體：

- 還原 CD 或 DVD — 內含作業系統安裝媒體。
- 支援 CD 或 DVD — 內含電腦驅動程式。您也可前往 [support.dell.com](https://support.dell.com) 下載您電腦的最新驅動程式與軟體。
- 選購 AlienRespawn v2.0 光碟 (如有訂購) — 內含 AlienRespawn 還原映像。



註：您的電腦附有 AlienRespawn v2.0 或 Dell DataSafe Local。

## AlienRespawn v2.0



**註：**開始您系統還原前，請先備份所有資料。AlienRespawn™ v2.0 雖然具有備份功能，但此僅為預防措施，因此還是建議您在開始還原之前將重要檔案備份至外部媒體。

AlienRespawn™ v2.0 是一個還原解決方案，可解決許多軟體相關的問題，包含作業系統組態錯誤、驅動程式安裝錯誤、系統檔案損壞、間諜軟體或病毒感染（與防毒軟體一起使用時）以及更多其他問題。

不像其他恢復方式，AlienRespawn v2.0 可使您的電腦回到出廠時的預設設定但不會永久喪失您所儲存的資料。

如果 AlienRespawn v2.0 無法解決您的問題，請聯絡 Alienware 技術支援部門（如需更多資訊，請參閱第 70 頁上的「聯絡 ALIENWARE」）。

## 使用 AlienRespawn v2.0

1. 從您的光碟機取出任何 CD 或 DVD 光碟。
2. 開啓或重新啓動電腦。



**註：**當電腦開機時，在載入 Windows 的前五秒，螢幕上會顯示一個提示。請在出現提示時按下 <F10>。

3. 您的電腦則會開機進入 AlienRespawn v2.0 環境。若這是您第一次執行 AlienRespawn v2.0，在繼續此程序前，您必須先接受軟體授權協議書。

## 還原選項



**註：**開始您系統還原前，請先備份所有資料。AlienRespawn v2.0 雖然具有備份功能，但此僅為預防措施，因此還是建議您在開始還原之前將重要檔案備份至外部媒體。

AlienRespawn v2.0 提供三種系統還原的方法。每一選項皆提供恢復和資料備份功能的獨特組合。每一方法的詳細說明如下。

### Microsoft 系統還原

此選項可進入儲存在您電腦下的 Microsoft 系統還原點，而不用進入 Windows 本身。關於更多系統還原的詳細資料，請參閱 Windows 裡的「說明與支援」。

此選項最適合驅動程式或作業系統檔案損毀時使用。若無法存取 Windows，此可透過系統還原進行還原，並解決許多與作業系統相關的問題，且不會修改使用者建立的檔案。

儲存在硬碟機裡的系統還原點必須完整。倘若這些檔案或硬碟機本身已受損，系統還原功能可能無法使用。雖然系統還原可解決許多作業系統的問題，但較嚴重的問題，例如某些種類的病毒或間諜軟體感染，在還原後仍可能繼續存在。

### 進階還原

此方法會完全重新格式化硬碟機，並將電腦還原至原始的出廠配置，解決所有的軟體或組態問題。此選項適用於大多數與軟體相關的問題。

您目前完整的硬碟機備份會建立在 **C:\BACKUP**，在此，資料檔案可複製至永久的位置。一旦您已擷取到全部想要的檔案，此目錄可以安全的刪除。

若感染病毒或間諜軟體，建議在複製出檔案之前先徹底掃描並清除 **C:\BACKUP**。因此，建議您在擷取資料之前先安裝並執行第三方的防毒或防間諜軟體公用程式。

若病毒或間諜軟體在執行 AlienRespawn v2.0 前出現，且此問題沒有成功的清除，電腦有可能從備份檔案裡重新再受感染。

### 出廠系統還原

此選項是最後的還原系統方法。

此方式會完全重新格式化您的硬碟機，並回復到您電腦送達時的組態。這是完整的系統還原作業 – 整個組態會恢復至出廠時的預設狀態，並解決所有軟體與組態的問題。病毒或間諜軟體會被消除。然而，仍建議您掃描所有外接式儲存媒體，以防止再次感染。

不會執行任何資料備份。所有已儲存的資料均將遺失。

## 密碼保護


因為 AlienRespawn v2.0 能夠重新格式化您的硬碟機且無須進入 Windows，所以內含了密碼保護功能來增加安全性。

此功能預設為停用，但可以透過 Respawn 設定應用程式來啓用它，說明如下。



**警示：**若您忘記密碼，您將無法存取 AlienRespawn v2.0，您僅能如第 62 頁上的「使用 AlienRespawn v2.0 光碟」所述，啓動至選購的 AlienRespawn v2.0 光碟。Alienware 技術支援人員將無法還原您的密碼。若您選擇啓用密碼保護，您將承擔所有風險。

## 若要啓用或變更密碼設定

1. **開始**  → **所有程式** → **AlienRespawn v2.0**。
2. 按一下標示 **Respawn 設定** 的圖示。
3. **Respawn 設定** 應用程式將會啓動。
  - 若您正第一次啓用密碼保護，請在適當欄位輸入預設密碼「alienware」（區分大小寫的），然後按一下 **Submit**（提交）。
  - 若您已設定一組密碼，請在適當欄位輸入您目前的密碼，然後按一下 **Submit**（提交）。
4. 若要變更您的密碼，請在兩個 **Change Password**（變更密碼）的地方輸入新的密碼，然後按一下 **Apply**（套用）。
5. 若要啓用或停用密碼保護，請選取標示 **Enable Respawn Password Protection**（啓用 Respawn 密碼保護）的打勾方塊，然後按一下 **Apply**（套用）。
6. 啓用密碼保護時，系統將會在您按下 <F10> 執行 AlienRespawn v2.0 時提示您輸入密碼。如需詳細資訊，請參閱第 59 頁上的「使用 AlienRespawn v2.0」。

## AlienRespawn v2.0 光碟

若您訂購選配 AlienRespawn v2.0 光碟，您將會一起收到電腦與光碟。此光碟允許您重新安裝 AlienRespawn v2.0 至新的硬碟機，以防硬碟機故障。

### 若要使用 AlienRespawn v2.0 光碟



**註：**Alienware 還原系統設為從 CD-ROM 光碟機開機，請確定（請參閱第 30 頁上的「開機設定功能」）電腦是否設為從光碟機開機。

1. 將 AlienRespawn v2.0 光碟放入光碟機（主光碟機）。
2. 開啓或重新啓動電腦。
3. 您的電腦會自動開機進入 AlienRespawn v2.0 環境。
  - 若無法偵測到您電腦上的還原分割區，AlienRespawn v2.0 會直接繼續進行完成還原選項，將您的系統恢復到出廠時的狀態。
  - 若偵測到 AlienRespawn v2.0 還原分割區的存在，系統將會提示您選擇從硬碟機或光碟執行還原程序。建議選擇從硬碟機執行；否則，當失敗時，從光碟執行可解決問題。

## Dell DataSafe Local Backup 軟體

Dell DataSafe Local Backup 軟體為備份與還原應用程式，可在您的資料因病毒攻擊、不慎刪除重要檔案或資料夾，或硬碟故障時，還原您的電腦。

此應用程式可讓您：

- 還原檔案及資料夾
- 將您的硬碟機還原成您購買電腦時的操作狀態，而無須清除現有個人檔案與資料

排程備份作業：

1. 按兩下工作列上的 Dell DataSafe Local Backup 圖示 。
2. 選擇**完整系統備份**建立並排程電腦內所有資料的自動備份作業。

還原資料：

1. 關閉電腦。
2. 拔下所有與電腦連接的裝置（如 USB 磁碟機等）並卸下最近新增的內部硬體。



註：請勿卸下螢幕、鍵盤、滑鼠及電源線。

3. 開啓您的電腦電源。
4. 出現 Alienware 標誌時，請按下 <F8> 數次存取**進階開機選項**視窗。



註：如果等過久，作業系統標誌出現，請繼續等到您看見 Microsoft® Windows® 桌面為止；然後關閉您的電腦再試一次。

5. 選取**修復您的電腦**。
6. 選取 **Dell Factory Image Recovery**（出廠映象還原）與 **DataSafe Options**（DataSafe 選項），然後依照螢幕上的指示。



註：視還原的資料大小而定，還原程序可能需要耗費 1 小時或更多時間完成。



註：如需 Dell DataSafe Local Backup 的更多資訊，請參閱 [support.dell.com](http://support.dell.com) 網站上的知識庫第 353560 篇文章。

የሰነድ ስም: የሰነድ ስርዓት-የሰነድ-የሰነድ

## 第 8 章：基本規格

本章列出您桌上型電腦的基本規格。如需詳細規格，請參閱 [support.dell.com/manuals](http://support.dell.com/manuals) 網站上的完整規格。



**電腦機型**

Alienware Area-51

**尺寸**

寬度	249 公釐 (9.8 英吋)
深度	635 公釐 (25 英吋)
高度	557.6 公釐 (22 英吋) (關上上方通風口時) 595.5 公釐 (23.4 英吋) (打開上方通風口時) 15.4 公釐 (0.6 英吋) (後腳展開時加上的高度)
重量 (至少)	31.7 公斤 (70 磅)

註：視訂購的配置與製造差異性而定，桌上型電腦的重量可能各有不同。

**處理器和系統晶片組**

處理器	Intel® Core™ i7
系統晶片組	Intel X58 Express

**記憶體**

連接器	三個可內部存取的 DDR3 DIMM 插槽
容量	2 GB 及 4 GB
記憶體類型	DDR3 及 DDR3-XMP
最小	6 GB
最大	12 GB

**背板連接器**

IEEE 1394	一組 6 pin 序列連接器
網路配接器	兩個 10/100/1000 Mbps RJ45 連接器
USB	6 組 4 pin USB 2.0 相容連接器
eSATA	1 組 4 pin eSATA 連接器
S/PDIF	1 組光纖與同軸輸出連接器
PS/2	兩個 6 pin 的 PS/2 連接器
音效	7.1 聲道線路輸出、立體聲麥克風與立體聲線路輸入連接器
擴充槽	主機板上有八個完整高度的擴充槽孔至六個實體擴充槽

**上面板連接器**

IEEE 1394	一組 6 pin 序列連接器
USB	三個 4 pin 的 USB 2.0 相容的連接器
音效	立體聲耳機與麥克風連接器
eSATA	1 組 4 pin eSATA 連接器

**通訊**

網路配接器	主機板 10/100/1000 Mbps 乙太區域網路
無線 (選購)	WiFi/Bluetooth 無線技術

**磁碟機**

外接存取	三個 Blu-ray Disc™ 的 5.25 英吋磁碟機槽、複合式、Blu-ray Disc 刻錄機、DVD+/-RW 或複合式 DVD 一個媒體卡讀取裝置的磁碟機槽
內接存取	六個 SATA-II 硬碟機的 3.5 英吋磁碟機槽

**擴充匯流排**

<i>PCI:</i>	
連接器	一個
連接器大小	124 pin 連接器
<i>PCI Express x1:</i>	
連接器	兩個
連接器大小	36 pin 連接器
<i>PCI Express x16:</i>	
連接器	兩個
連接器大小	164 pin 連接器
通道	16
<i>PCI Express x16:</i>	
連接器	一個
連接器大小	164 pin 連接器
通道	4

**電源**

電壓	100-240 V AC，50-60 Hz
	註：如需電壓設定的資訊，請參閱電腦隨附的安全資訊。

**電腦環境***溫度設定：*

操作時	10°C 至 35°C (50°F 至 95°F)
儲存	-10°C 至 45°C (14°F 至 113°F)
相對溼度 (最大)	20% 至 80% (未凝結)

*最大震動 (使用模擬使用者環境的隨機震動頻譜)：*

操作時	0.25 GRMS
非操作	2.2 GRMS

**電腦環境**

*最大衝撞 (在硬碟機的讀寫頭位於停駐位置時，以 2 ms 半正弦波測量)：*

操作時	2 ms 為 40G，速度變化為 20 英吋/秒 (51 公分/秒)
非操作	26 ms 為 50G，速度變化為 320 英吋/秒 (813 公分/秒)
高度 (最大)：	
操作時	-15.2 至 3048 公尺 (-50 至 10,000 英尺)
儲存時	-15.2 至 10,668 公尺 (-50 至 35,000 英尺)
空氣污染層級	由 ISA-S71.04-1985 定義為 G2 或以下

## 附錄 A：一般與電子安全預防措施

### 安裝電腦

- 開始操作您的電腦前，請先閱讀標註於產品與說明文件的全部說明。
- 謹記所有安全操作說明。
- 請勿在水或熱源附近使用此產品。
- 僅在穩固的工作平台上安裝電腦。
- 僅使用分級標籤上所註明的電源類型來執行電腦。
- 請勿遮蔽或覆蓋電腦機殼上任何的開口或風扇。以保持通風良好。
- 請勿插入任何物品至通風口處。
- 請確定電腦在使用時已正確接地。
- 請勿嘗試將電腦連接至未妥當接地的電源插座。
- 若您的電腦使用延長線，請確保電腦上標示的總安培數不超過延長線上標示的最大值。

### 使用電腦

- 請將電源線與所有纜線放置好，使之遠離一般行進動線，以防踩踏。請勿在電源線上放置任何物品。
- 請勿潑濺任何液體至您的電腦上或裡面。
- 為避免觸電，搬運電腦前，請一律將所有電源、數據機及任何其他纜線從電源插座拔出。

### 靜電釋放 (ESD) 警告

如未採取預防措施，靜電釋放 (ESD) 可導致內部系統元件的損壞。ESD 是由靜電所造成的，且損壞通常是永久性。

電腦技術人員穿戴特別腕帶，使之與電腦機殼接地，以防止 ESD 損壞。遵循以下步驟以減少 ESD 損壞發生：

- 開始工作前，請先關閉電腦電源並稍待幾分鐘。
- 觸碰電腦機殼可導去身上的靜電。
- 僅觸碰那些需要更換的元件。
- 更換機殼內部元件時，請避免走動，特別是走在地毯上或低溫與低溼度的地方。
- 在任何理由下，如需移除週邊卡，請將之放置在移除的機殼位置上。請勿觸碰與主機板相連板卡底部的邊緣連接器。

### 一般安全預防措施

- 機械衝擊：您的電腦不能遭受嚴重的機械衝擊。未小心處理您的桌上型電腦可能造成損壞。機械衝擊不在保固範圍內。
- 觸電：如您尚未開啓系統裝置，則無須擔心。您的電腦會自行提供防止電源異常現象的保護。

### 何時應該聯絡 Alienware ？

- 電源線或連接器受損。
- 當液體濺到您的電腦裡。
- 當您的電腦摔到或機殼受損。
- 已遵循指示操作，電腦仍未正常運行。

### 更換元件或配件

- 建議使用 Alienware 所建議的替換部件或配件。
- 請保留所有原始運送的包裝盒，以備您需退回任何商品。

## 附錄 B：聯絡 ALIENWARE



註：若您無可用的網際網路連線，您可在購買的發票、包裝單、帳單或 Dell 產品目錄上找到聯絡資訊。

Dell 提供數種線上及電話的支援及服務選項。由於支援方式依國家與產品的不同而有變化，有些服務可能在您所在的地區無法獲得。

若想聯絡 Dell 瞭解銷售、技術支援或客戶服務問題：

1. 請造訪 [www.dell.com/contactdell](http://www.dell.com/contactdell)。
2. 選取您的國家或地區。
3. 選取您所需要的適當服務或支援連結。
4. 選取您最方便聯絡 Dell 的方式。

### 網站

您可在以下網站了解 Alienware 產品與服務：

- [www.dell.com](http://www.dell.com)
- [www.dell.com/ap](http://www.dell.com/ap) (僅適用亞太地區)
- [www.dell.com/jp](http://www.dell.com/jp) (僅適用日本地區)
- [www.euro.dell.com](http://www.euro.dell.com) (僅適用歐洲地區)
- [www.dell.com/la](http://www.dell.com/la) (拉丁美洲及加勒比海國家)
- [www.dell.ca](http://www.dell.ca) (僅適用加拿大)

您可透過以下網站獲取 Alienware 支援：

- [support.dell.com](http://support.dell.com)
- [support.jp.dell.com](http://support.jp.dell.com) (僅適用日本地區)
- [support.euro.dell.com](http://support.euro.dell.com) (僅適用歐洲地區)
- [support.la.dell.com](http://support.la.dell.com) (阿根廷、巴西、利智、墨西哥)

## 附錄 C：重要資訊

### NVIDIA GeForce GTX 295 圖形卡

- 以 Quad SLI 配置使用雙張 NVIDIA GeForce GTX 295 圖形卡時，將不支援 HDMI 輸出。



**註：**NVIDIA GeForce GTX 295 圖形卡的 HDMI 輸出僅限於採用單張圖形卡配置時使用。

- GeForce GTX 295 圖形卡啓用 Quad SLI 功能，可透過 Dual Link DVI 獲得最佳的影像品質。
- 以 HDMI 輸出使用單張 GeForce GTX 295 圖形卡（未使用 DVI 或 VGA）時，可能有 30 秒的時間不會顯示影像，一直到 Windows 載入顯示驅動程式後才會顯示。

如需 NVIDIA GeForce GTX295 圖形卡的相關資訊，請參閱 NVIDIA 網站，網址是 [http://nvidia.custhelp.com/cgi-bin/nvidia.cfg/php/enduser/std\\_adp.php?p\\_faqid=2354](http://nvidia.custhelp.com/cgi-bin/nvidia.cfg/php/enduser/std_adp.php?p_faqid=2354)。

中國印製。  
以再造紙印製。



0M480RA00